

HYTORC Stealth

Der multifunktionale Wechselkassetten-Schrauber:
Verschrauben und Dehnen in einem System



ALLE VORTEILE AUF EINEN BLICK

- ✓ *Kompaktes, ergonomisches Design und Drehmomente bis 48.000 Nm*
- ✓ *Super Flachbau – Antriebszylinder und Ringschlüsselkassette mit gleicher Bauhöhe, keine überstehenden Teile, ausgelegt auf das volle Werkzeugdrehmoment*
- ✓ *Hydraulisches Dual-Kolbensystem für eine höhere Arbeitsgeschwindigkeit*
- ✓ *Sekundenschneller Klick-On-Kassettenwechsel ohne jegliche lose Teile – nichts kann verloren gehen*
- ✓ *Torsions-Rückhalteklinkensystem für konstante Drehwinkel*
- ✓ *360° drehbarer und 120° klappbarer Hydraulikanschluss, die Schlauchleitung ist nicht im Weg*
- ✓ *Alle Schlüsselweiten erhältlich in metrischen und zöllischen Abmessungen sowie in jeglichen Sonderausführungen*

HYTORC Stealth

Multifunktional: Schrauben und Dehnen mit nur einem Wechselkassetten-Schrauber

Arbeitssichere Inline-Abstützung zum parallelen Einsatz mehrerer Schrauber. Verschrauben nach Streckgrenze oder Drehmoment-Drehwinkel. Vorspannkraft genaues Verschrauben ohne externes Abstützen und Gegenhalten mit Reaktionsscheibe DISC™.



HYTORC Stealth – Das neue, zukunftsweisende hydraulische Ringschlüsselwerkzeug mit superflachen Ringschlüsselkassetten, mit kleinsten Kopfradien und trotzdem hohen Drehmomenten. Das Antriebssystem besitzt die gleiche Bauhöhe wie die Ringschlüsselkassetten und



ist darüber hinaus noch mit einem automatischen Dual-Kolbensystem ausgerüstet, welches die Schraubgeschwindigkeit markant erhöht. Befindet sich das Werkzeug im niedrigen Drehmomentbereich, arbeitet lediglich eines der beiden Kolbensysteme. Das hohe Fördervolumen der



JETPRO-Hydraulikpumpen kann so optimal in Schraubgeschwindigkeit umgesetzt werden. Die Kassette wird in Sekundenschnelle einfach in das Grundgerät eingesetzt. Die Verriegelung erfolgt automatisch: Ohne Stifte ohne Schrauben. Nichts kann mehr verloren gehen.



Qualitäts-Hydraulikpumpen mit Dokumentationsoption ermöglichen eine prozesssichere Durchführung von Montageverfahren nach Drehmoment-; Drehmoment gesteuert-Drehwinkel überwacht-; Drehmoment-Drehwinkel und Streckgrenze auf der Basis vorkonfigurierter Parameter.



Bei der Baureihe HYTORC Stealth gilt – egal welche Standard-Kassettengröße innerhalb eines Stealth-Modells (z.B. Stealth-2) eingesetzt wird, die Drehmomentleistung bleibt gleich.



Folglich ist nur eine Drehmomenttabelle von der kleinsten bis zur größten Standard-Schlüsselweite innerhalb eines Modells aus der Baureihe HYTORC Stealth nötig.

HYTORC Stealth

Intelligente Detaillösungen



Nachhaltig dichte Flanschverbindungen von jetzt auf sofort. Durch die gleichmäßig schonende Belastung der Dichtung und Flanschblätter wird ein optimales Abdichten von Flanschen erreicht. Ein wesentlicher Beitrag zur TA-Luft.



360° drehbarer und 120% klappbarer Hydraulikanschluß, die Schlauchleitung ist nicht im Weg.



Bei der Anwendung von HYTORC Stealth Kassetten-Werkzeugen werden Sie von Anfang an unterstützt. Wir bieten Ihnen lösungsorientierte Konzeptentwicklungen (auch konstruktiv) für Ihre Verschraubungsprozesse an.



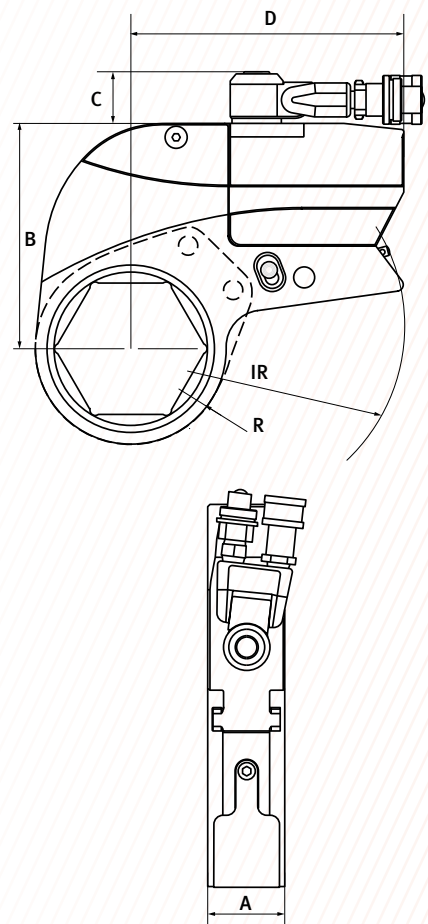
Abnehmbarer Handgriff schnell und sicher angeschraubt und um 360° einstellbar.

HYTORC Stealth

Leistungsdaten

KOPFRADIEN DER RINGSCHLÜSSELKASSETTEN

SW	ST-2 CTS	ST-4 CTS	ST-8 CTS	ST-14 CTS	ST-22 CTS	ST-36 CTS
19	25,40					
22	25,40					
24	25,40					
27	25,40	33,02				
30	27,43	33,02	44,20			
32	27,43	33,02	44,20			
36	29,97	33,02	44,20			
41	32,77	35,81	44,20	58,42		
46	35,56	38,61	44,20	58,42		
50	39,21	41,40	44,20	58,42	64,52	
55	41,15	44,20	46,99	58,42	64,52	
60	43,94	46,99	49,78	58,42	64,52	
65	48,01	49,78	52,58	58,42	64,52	75,69
70		52,58	55,37	58,42	64,52	75,69
75		55,37	58,42	61,21	64,52	75,69
80		58,42	61,21	64,26	67,31	75,69
85			64,26	67,31	73,15	75,69
90			67,06	69,85	73,15	75,69
95			70,10	73,15	78,99	81,53
100			42,90	75,69	78,99	81,53
105				78,74	84,84	87,38
110				81,53	84,84	87,38
115				87,38	90,42	93,22
120				87,38	90,42	93,22
125					96,01	98,81
130					100,33	102,87
135					100,33	102,87
140					105,92	108,46
145					105,92	108,46
150					111,13	114,05
155					114,01	114,05
160						119,80
165						122,69
170						125,58
175						128,46
180						131,35
185						134,24
190						137,13
195						140,01
200						142,90



	Schlüsselweite von - bis (mm)	Einbauraum IR ³ (mm)	Breite ³ A (mm)	Höhe ³ B (mm)	Höhe ³ C (mm)	Länge ³ D (mm)	einstellbare Drehmomentleistung (in Nm)
ST-2 CTS	17 - 60	143,4	31,8	106,9	30,5	142,2	von 364 Nm bis 2.573 Nm
ST-4 CTS	36 - 80	171,3	42,2	137,9	31,5	167,6	von 792 Nm bis 5.534 Nm
ST-8 CTS	50 - 100	207,8	52,8	162,6	31,5	202,2	von 1.572 Nm bis 10.990 Nm
ST-14 CTS	70 - 120	245,5	63,5	201,7	31,5	241,3	von 2.760 Nm bis 19.622 Nm
ST-22 CTS	75 - 155	283,5	73,4	233,2	31,5	279,9	von 4.261 Nm bis 30.111 Nm
ST-36 CTS	90 - 200	326,4	86,1	273,8	31,5	321,6	von 6.446 Nm bis 47.795 Nm

8 VERFAHREN AUF EINEN STREICH

- ✓ Drehmoment gesteuertes Verfahren
- ✓ Drehmoment gesteuert Drehwinkel überwacht Verfahren
- ✓ Drehmoment-Drehwinkel gesteuertes Verfahren
- ✓ Streckgrenzen gesteuertes Verfahren
- ✓ Handfreies ziehen mit Reaktionsscheibe DISC™
- ✓ Präzises Längen mit Dehnmutter CLAMP™ bzw SmartSTUD™
- ✓ SIMULTORC™ Verfahren für sofort dichte Flansche
- ✓ Condition Monitoring der Flächenpressung

AUSSTATTUNGSMERKMALE

Hydraulikanschluss 360° x 120°
klappbar

Einteiliges Werkzeuggehäuse

Torsionsfreier Antriebszylinder

Integrierte HSQS-Sicherheitszylinder

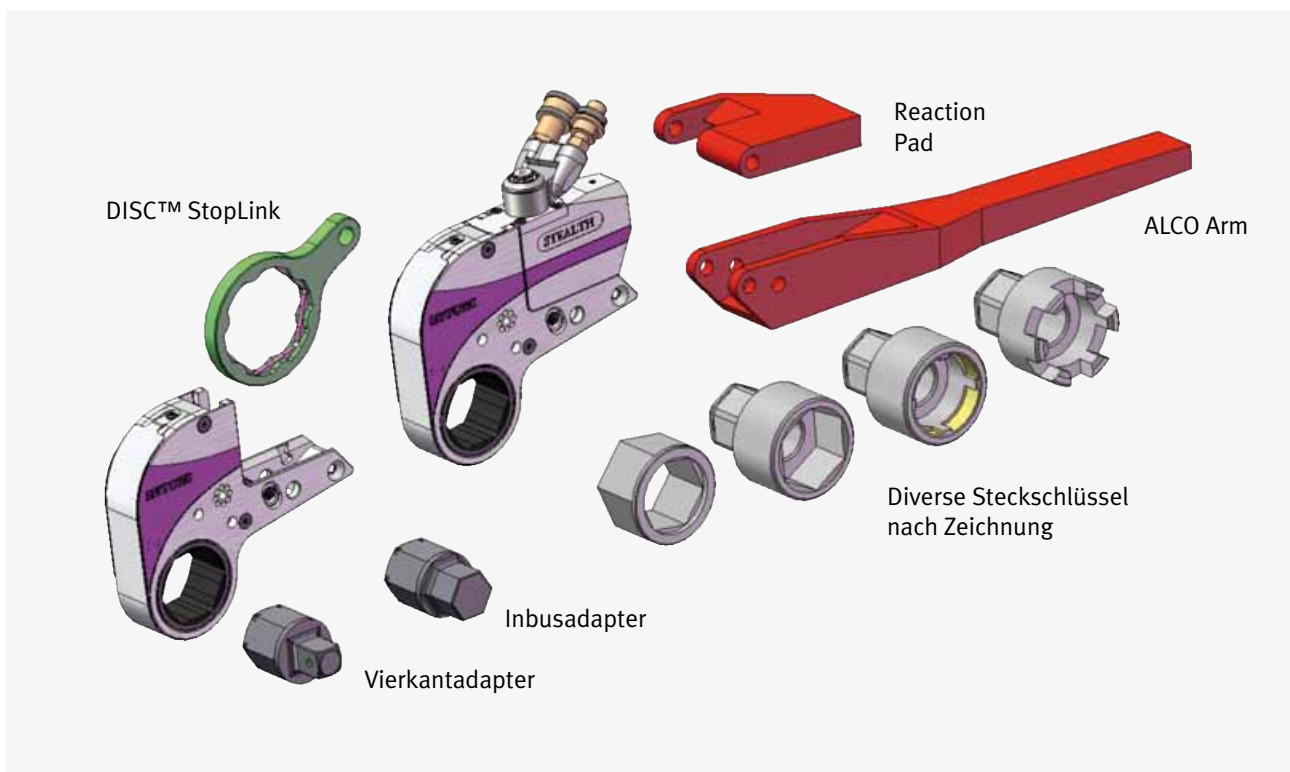
Torsions-Rückhalteklinkensystem

Konstanter Drehwinkel bei jedem Hub

Sicherungskupplungen

Verschleißarme Zahnradlagerung

Doppelantriebsklinkensystem



SUPERFLACH MIT KLICK-ON-SYSTEM

HYTORC Stealth: die superflach dimensionierte Technologie-Revolution bei hydraulischen Ringschlüsselschraubern mit automatischer Verriegelung

Zwei übereinander angeordnete Zylinder machen das Werkzeug superflach. Die Doppelkolben sind so geschaltet, dass bei geringen Drehmomenten nur ein Kolben für schnelles Beilegen der

Mutter sorgt. Die verschiedenen Ringschlüsselweiten können über ein Klick-On-System sekundenschnell gewechselt werden, werkzeuglos und ohne jegliche lose Teile. Alle Ringschlüsselweiten sind auf den kleinstmöglichen Radius ausgelegt und auf das volle Werkzeugdrehmoment belastbar.



MEHR LEISTUNGEN UND SERVICE FÜR IHRE PROJEKTE

✓ PROJEKT- UND SYSTEMBERATUNG

Großprojekte verlangen partnerschaftliches Arbeiten. Mit unseren Servicepaketen und den verschiedensten Leistungen sind wir verlässlicher Partner der Industrie.

✓ 24-STUNDEN-KUNDENDIENST

Gute Produkte verdienen den besten Service. Und den erhalten Sie von der Zentrale genauso wie direkt vor Ort über unseren Aussendienst. Zuverlässig und schnell. **Servicehotline innerhalb Deutschlands: 0800/500 58 88, Servicetelefon ausserhalb Deutschlands +49(0) 89/23 09 99-0**

✓ CAD-DESIGN-ZENTRUM

Leistungsfähige CAD-Systeme liefern perfekte Ergebnisse vor dem Start in die Serienproduktion. Wir stellen CAD-Daten zur Verfügung und liefern konstruktive Unterstützung.

✓ KALIBRIER-, INSPEKTIONS- UND REPARATURSERVICE WELTWEIT

Neben Drehmoment und Hydraulikdruck kalibrieren wir auch Vorspannkraften in Schraubverbindungen auf modernsten zertifizierten Prüfständen, gerne auch bei Ihnen vor Ort. Das gleiche gilt für Inspektionen von HYTORC Verschraubungsanlagen bzw. Reparaturen.

✓ MESS- UND PRÜFCENTER

Theorie und Praxis müssen stimmen. Dafür ermitteln wir einfach und sicher die Vorspannkraften in Schraubverbindungen und überprüfen Drehmoment und Drehwinkel.

✓ TRAINING UND SCHULUNG

Geschultes Personal sichert Wettbewerbsvorteile. Dafür bieten wir maßgeschneiderte Schulungen und Praxis-Seminare – u.a. auch nach EN 1591 Teil 4 – in unserem HYTORC Kompetenzzentrum in Augsburg (Bäckergasse 8a, Stadtmitte) an.

✓ MIET-, LEASING- UND FINANZIERUNGSSERVICE

Kauf, Miete, Leasing oder individuelle Finanzierung? Unsere Finanzierungsprogramme helfen Ihnen bei der anstehenden Investition. Mit flexiblen Kauf-, Miet- und Leasingraten – überschaubar und planbar.



HYTORC Firmenzentrale
Krailling bei München



HYTORC SmartPump™



HYTORC Kompetenzzentrum
in Augsburg

Weitere Informationen zum umfangreichen HYTORC Produktportfolio sowie Bezugsquellen erhalten Sie unter www.hytorc.de

Informationen über alle axialen Anziehverfahren DISC™, CLAMP™, SmartDISC™ und SmartSTUD™ sowie Bezugsquellen zu den entsprechenden Werkzeugen erhalten Sie direkt über das Unternehmen Devotec GmbH, www.devotec.de

Hier finden Sie auch kompetente Antworten auf alle HYTORC Sonderlösungen und spezifische Engineering-Anfragen sowie zum HYTORC Schulungsprogramm.

HYTORC

Barbarino & Kilp GmbH
Justus-von-Liebig-Ring 17
82152 Krailling /München

Telefon: +49(0) 89/23 09 99-0
Telefax: +49(0) 89/23 09 99-40
E-Mail: info@hytorc.de