

## AVANTI Vierkant-Hydraulikschauber Multifunktional und bedienerfreundlich

Der AVANTI ist multifunktional und kann sowohl zum Verschrauben auf Drehmoment als auch zum Dehnen auf Vorspannkraft eingesetzt werden. Durch seine kompakten Abmessungen und das robuste Gehäuse eignet sich der AVANTI für jedes Arbeitsumfeld.

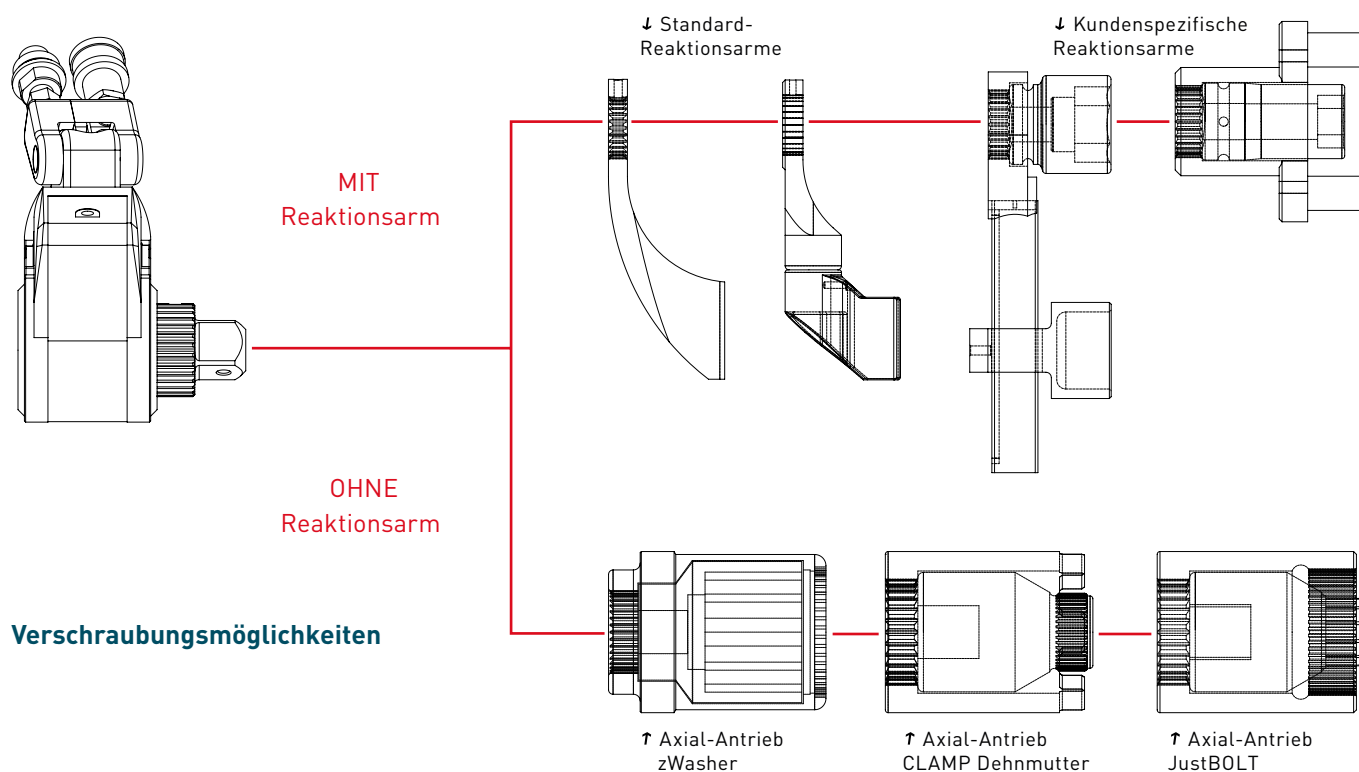
### AVANTI – Produktvorteile

- Sieben verschiedene Verschraubungsverfahren
- Handfreies, sicheres Verschrauben in Kombination mit einem von fünf reibungsoptimierten Verbindungselementen
- Präzise Übertragung der Drehmomente in die Verschraubung und optimierte Einleitung der Vorspannkraft durch die Reduzierung der Biegemomente
- Automatisch arbeitende Drehwinkelsteuerung für gleichmäßige Vorspannkraft
- Stufenlose Drehmomenteinstellung von 135 Nm bis 190.000 Nm
- 360° verstellbare Reaktionsarme um die Vierkantachse
- Vielseitige Einsatzmöglichkeiten dank höchstem Bedienkomfort und kompakten Abmessungen. Auch für Anwendungen im Unterwasser- und im EX-Bereich geeignet

Reaktionsarm- und  
Gegenhalter-freies  
Anziehen möglich



AVANTI mit verstellbarer  
Inline-Reaktionsschiene

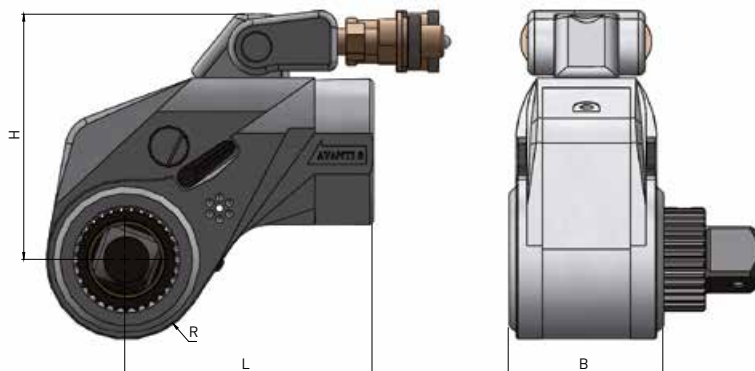


## Verschraubungsmöglichkeiten

Der AVANTI setzt höchste Maßstäbe in Sachen Arbeitssicherheit, denn er arbeitet auf Knopfdruck mittels Fernbedienung an der Verschraubung. Damit entfällt das Festhalten des Werkzeugs von Hand. Dies gilt selbstverständlich auch für Überkopfverschraubungen.

## AVANTI – Ausstattungsmerkmale

- Hydraulikanschluss 360° × 180° schwenkbar
- Einteiliges, robustes Werkzeuggehäuse
- Norm-Vierkant mit Druckverschluss
- Reaktionsarm per Knopfdruck positionierbar
- Torsions-Rückhalteklinsensystem
- Sicherungskupplungen mit Staubschutzkappen
- Kalibrier-Prüfzeugnis bei Neuauslieferung



## AVANTI – Daten & Fakten

Modell	AV-0.7	AV-1	AV-3	AV-5	AV-8	AV-10	AV-20	AV-35	AV-50
Drehmoment min. Nm	135	257	584	1.004	1.508	1.893	3.618	6.496	9.413
Drehmoment max. Nm	1.024	1.767	4.090	7.013	10.682	15.720	24.626	46.884	58.391
Vierkantantrieb Zoll	¾	¾	1	1½	1½	1½	2½	2½	2½
Drehmomentgenauigkeit %	± 2,5	± 2,5	± 2,5	± 2,5	± 2,5	± 2,5	± 2,5	± 2,5	± 2,5
Werkzeuggewicht kg mit 360° x 360° einstellbarem Reaktionsarm	2,74	3,00	6,70	10,70	13,20	19,40	31,00	56,40	64,00
Radius [R] mm	25,1	28,7	38,1	45,7	50,0	57,2	66,0	81,0	100,3
Länge [L] mm	77,5	91,2	117,9	141,2	160,0	176,8	211,8	260,6	294,4
Höhe [H] mm	80,5	91,4	116,8	134,1	157,2	167,9	192,5	229,4	255,5
Breite [B] mm	45,5	55,4	73,7	85,9	98,0	110,0	128,8	158,2	178,8