

ICE Vierkant-Hydraulikschauber Multifunktional, schnell, kompakt

Der ICE ist die intelligente Weiterentwicklung des AVANTI und zukunftsweisend für hydraulische Schraubwerkzeuge. Der ICE ist multifunktional und kann zum Verschrauben auf Drehmoment wie auch zum Dehnen auf Vorspannkraft eingesetzt werden.



◀ Reaktionsarm- und Gegenhalter-freies Anziehen möglich

ICE – Produktvorteile

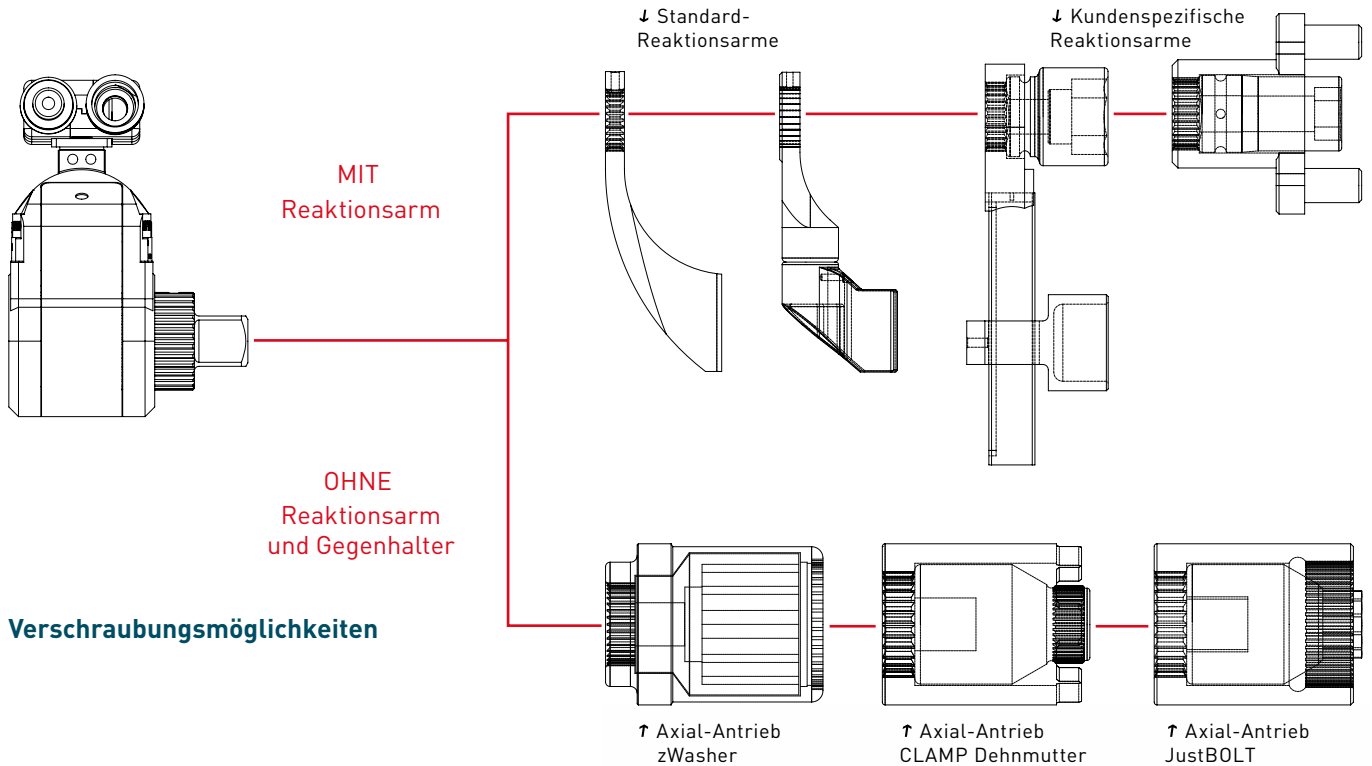
- Hydraulikanschluß in allen Ebenen dreh- und klappbar
- Sieben verschiedene Verschraubungsverfahren
- Handfreies, sicheres Verschrauben in Kombination mit einem von fünf reibungsoptimierten Verbindungselementen
- Präzise Übertragung der Drehmomente in die Verschraubung und optimierte Einleitung der Vorspannkraft durch die Reduzierung der Biegemomente
- Automatisch arbeitende Drehwinkelsteuerung für gleichmäßige Vorspannkraften
- Vielfältige Einsatzmöglichkeiten dank höchstem Bedienkomfort, ergonomischem
- Design und kompakten Abmessungen.
- Auch für Anwendungen im Unterwasser und im EX-Bereich geeignet



◀ ICE-Drehmomentschrauber mit zWasher



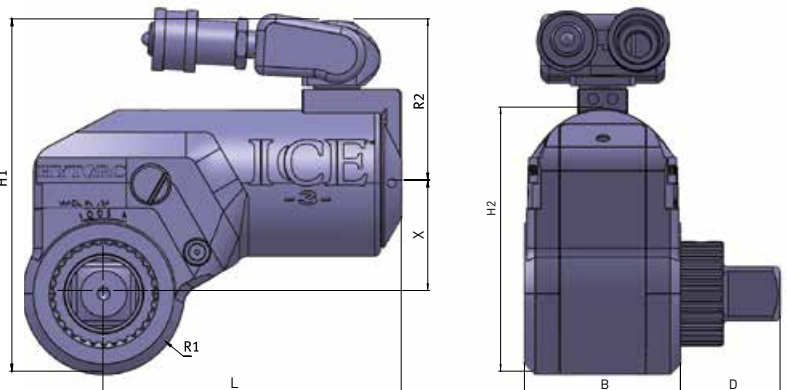
▶ ICE-Drehmomentschrauber mit TwinTORC System (Verschrauben mit zwei gleichen Werkzeugen)



Verschraubungsmöglichkeiten

ICE – Ausstattungsmerkmale

- Hydraulikanschluss in zwei Ebenen 360° drehbar und 180° klappbar
- Einteiliges, robustes Werkzeuggehäuse
- Norm-Vierkant mit Druckknopf-Stecksicherung
- Reaktionsarm per Knopfdruck positionierbar
- Voll interaktives Torsions-Rückhalteklinkensystem
- Sicherungskupplungen mit Staubschutzkappen
- Kalibrier-Prüfzeugnis bei Neuauslieferung



ICE – Daten & Fakten

Modell	ICE-0.7	ICE-1	ICE-3	ICE-5
Drehmoment min. Nm	155	257	584	1.004
Drehmoment max. Nm	1.100	1.767	4.090	7.013
Vierkantantrieb Zoll	3/4	3/4	1	1 1/2
Drehmomentgenauigkeit %	2,5	± 2,5	± 2,5	± 2,5
Werkzeuggewicht kg mit 360° x 360° einstellbarem Reaktionsarm	3,0	3,2	7,1	10,8
Radius [R1] mm	24,5	28,7	38,1	47,2
Radius [R2] mm	59,7	59,7	76,2	83,1
Breite [D] mm	34,0	34,0	47,0	63,0
Breite [B] mm	47,0	55,4	73,4	86,1
[X] mm	32,5	39,1	52,1	62,7
[L] mm	97,5	112,5	141,0	163,8
Höhe [H1] mm	115,5	127,5	166,3	193,0
Höhe [H2] mm	80,0	93,9	124,7	161,1